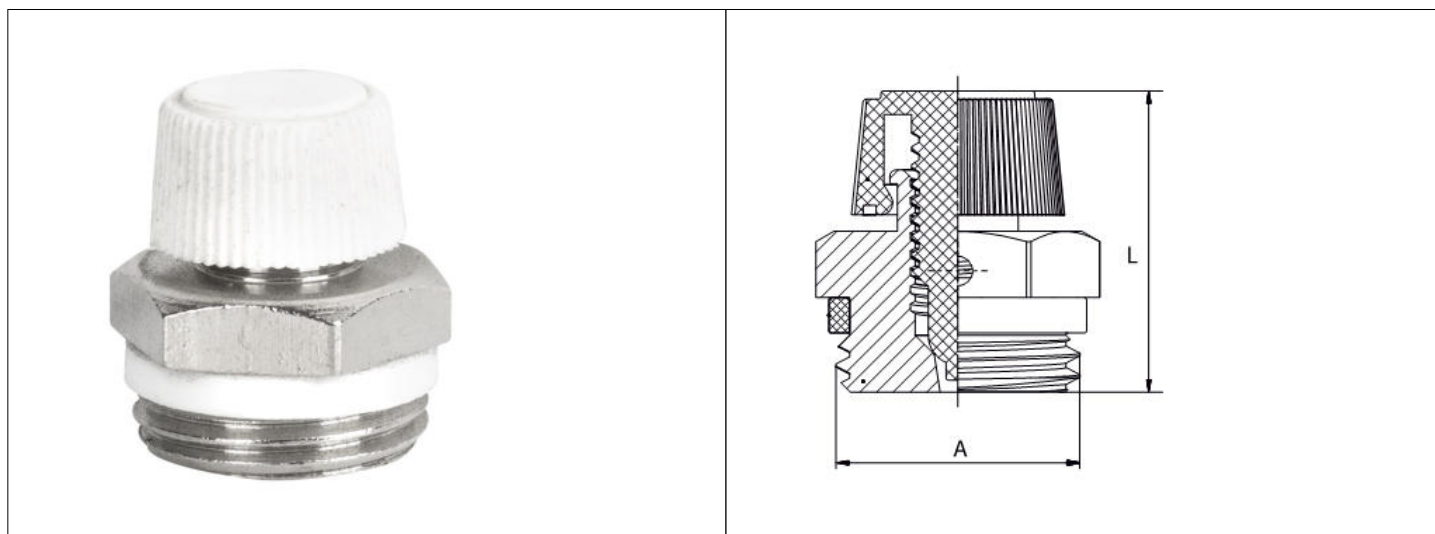


Karta Katalogowa

KOD:	ART.500
NAZWA:	ZAWÓR ODPOWIETRZAJĄCY CO RĘCZNY
INFORMACJE:	<p>- Przeznaczone do usuwania powietrza z zamkniętych instalacji grzewczych</p> <p>- Materiał korpusu - mosiądz</p> <p>Wysokiej jakości zawory odpowietrzające przeznaczone do usuwania powietrza z grzejników, wykonane z mosiądzu i wysokiej jakości tworzyw sztucznych, z teflonową uszczelką. Wszystkie zawory odpowietrzające są chromowane. Dostępne zarówno w wersji z pokrętkiem oraz „na kluczyk”. Zawory te charakteryzują się solidnym wykonaniem.</p>



TOWARY:

KOD	EAN	KARTON	PUDEŁKO	WOREK
ART.500-10	5907547628559	800	100	10
ART.500-15	5907547628542	800	100	10

PARAMETRY:

KOD	WYMIAR A	WYMIAR L [MM]			
ART.500-10	G 3/8 B	25,5			
ART.500-15	G 1/2 B	26,5			

WŁAŚCIWOŚCI:	<p>Maksymalne ciśnienie pracy: 10 bar</p> <p>Maksymalna temperatura pracy: 110°C</p> <p>System 3</p> <p>Znak: B</p>
---------------------	---

MATERIAŁY:	ELEMENT	MATERIAŁ
	KORPUS	MOSIĄDZ
	WKŁAD ODPOWIETRZNIKA	POLIAMID
	USZCZELNIENIE	PTFE

NORMY:	PN-M-75002:2016-10
---------------	--------------------

ATEST:	
DEKLARACJA:	KDWU Nr 19
TYP PRODUKTU:	500
GWARANCJA:	2 lata