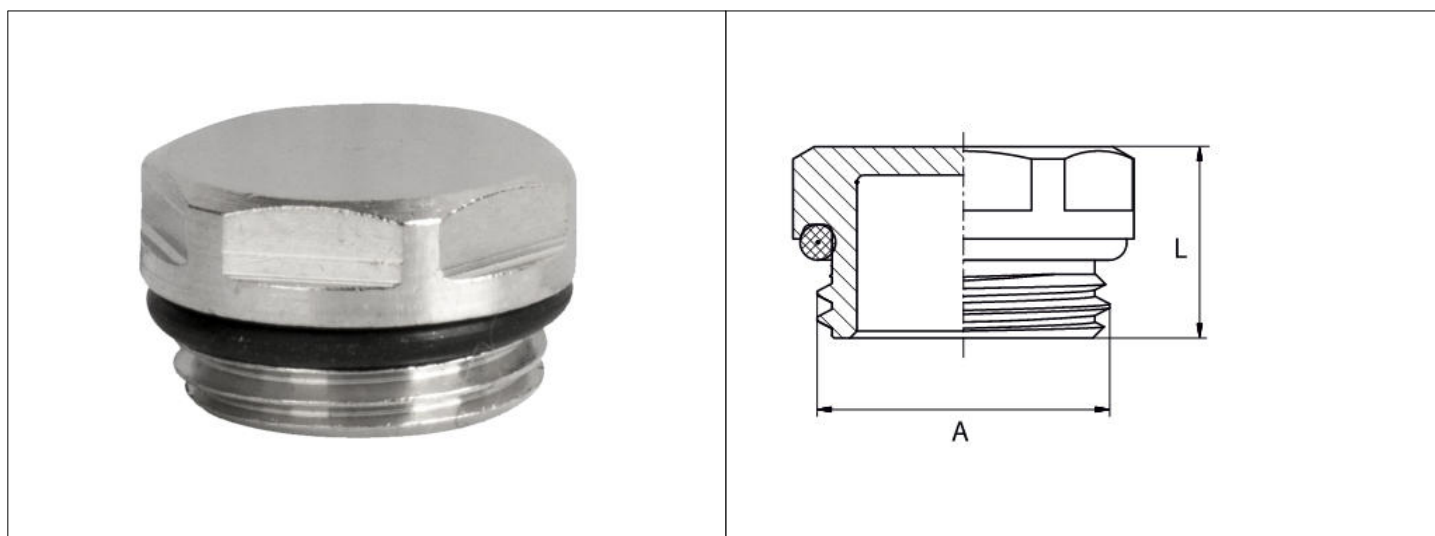


Karta Katalogowa

KOD:	ART.556
NAZWA:	KOREK DO GRZEJNIKA STALOWEGO CHROM
INFORMACJE:	<p>Przeznaczone do grzejników stalowych</p> <ul style="list-style-type: none"> - Materiał korpusu: mosiądz - Materiał uszczelnienia: EPDM <p>Wysokiej jakości korki przeznaczone do grzejników stalowych, wykonane z mosiądzu z uszczelką z EPDM. Wszystkie korki są chromowane. Korki te charakteryzują się solidnym wykonaniem.</p>



TOWARY:

KOD	EAN	KARTON	PUDEŁKO	WOREK
ART.556-15.CH.	5907547628672	800	100	10

PARAMETRY:

KOD	WYMIAR A	WYMIAR L [MM]				
ART.556-15.CH.	G 1/2 B	13,5				

WŁAŚCIWOŚCI:	<p>Maksymalne ciśnienie pracy 10 bar Maksymalna temperatura pracy 120°C System 3 Znak: B</p>
---------------------	---

MATERIAŁY:	ELEMENT	MATERIAŁ
	KORPUS	MOSIĄDZ
	USZCZELNIENIE	EPDM

NORMY:	PN-EN 1254-4:2021-10
---------------	----------------------

ATEST:	
---------------	--

DEKLARACJA:	KDWU Nr 22/D
--------------------	--------------

TYP PRODUKTU:	556
----------------------	-----

GWARANCJA:

2 lata